

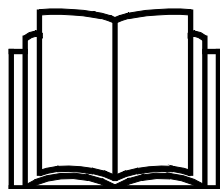
# AVANT<sup>®</sup>

## Podręcznik operatora narzędzi



## Kosiarka do stref w pobliżu ogrodzeń

Numer produktu A440199



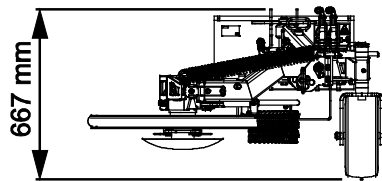
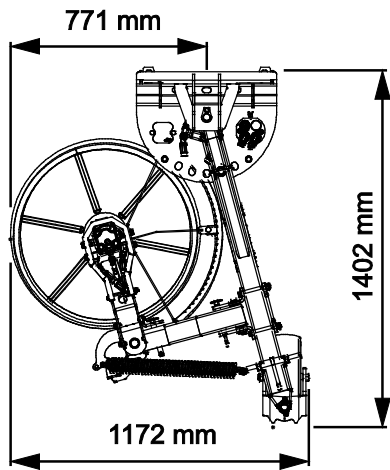
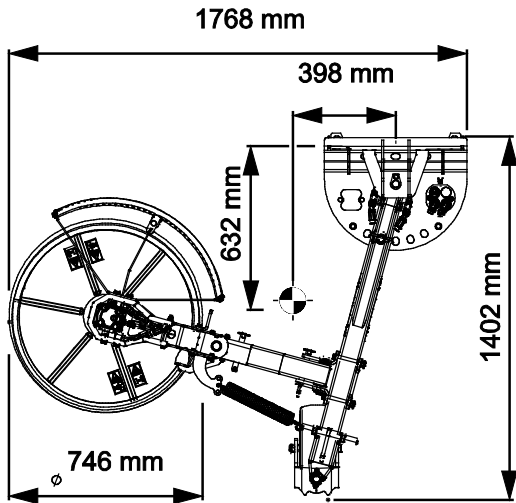
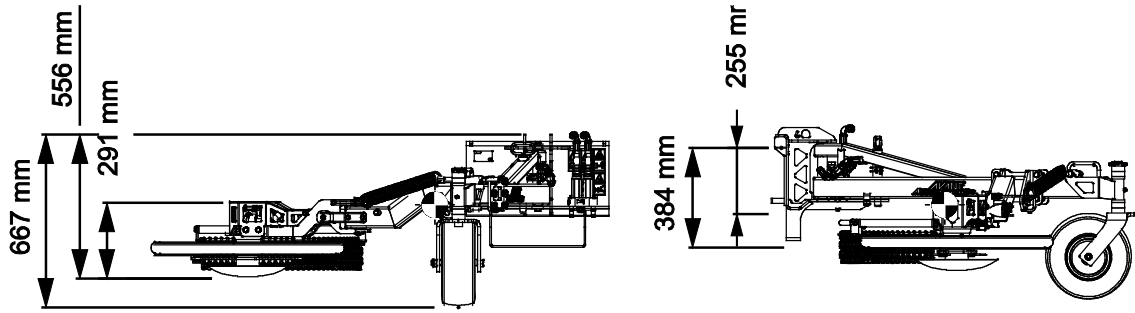
Prosimy przeczytać uważnie niniejszą instrukcję przed użyciem sprzętu i stosować się do niej.

Zachować niniejszą instrukcję do późniejszego wykorzystania.

Manufacturer:

**AVANT<sup>®</sup>**  
AVANT TECNO OY  
e-mail: sales@avanttecno.com

Ylötie I  
33470 YLÖJÄRVI  
FINLAND  
Tel. +358 3 347 8800  
Fax +358 3 348 5511



# SPIIS TREŚCI

<b>1. WPROWADZENIE .....</b>	<b>4</b>
Symbole ostrzegawcze użyte w niniejszym podręczniku.....	5
<b>2. UŻYCIĘ ZGODNE Z PRZEZNACZENIEM.....</b>	<b>6</b>
<b>3. INSTRUKCJE DOTYCZĄCE BEZPIECZNEGO STOSOWANIA KOSIARKI DO STREF W POBLIŻU OGRODZEŃ .....</b>	<b>7</b>
3.1 Sprzęt ochrony indywidualnej.....	9
3.2 Procedura bezpiecznego wyłączenia.....	10
<b>4. DANE TECHNICZNE .....</b>	<b>11</b>
4.1 Nalepki bezpieczeństwa i podstawowe elementy narzędzia.....	12
<b>5. PODCZEPIANIE NARZĘDZIA .....</b>	<b>14</b>
5.1 Podłączanie i odłączanie przewodów hydraulicznych.....	15
<b>6. OBSŁUGA PRZYSTAWKI.....</b>	<b>17</b>
6.1 Bezpieczna odległość.....	18
6.2 Lista kontrolna przed użyciem.....	19
6.3 Kwalifikacje operatora.....	19
6.4 Użycie.....	20
6.5 Regulacja.....	21
6.5.1 Orientacja.....	21
6.5.2 System pływający.....	22
6.5.3 Kółko nośne.....	22
6.5.4 Sprężynowy mechanizm zwalniający.....	23
6.6 Praca na nachylonej powierzchni.....	23
6.7 Usuwanie zatorów.....	24
6.8 Pozycja transportowa.....	25
6.9 Składowanie.....	26
<b>7. KONSERWACJA I SERWIS.....</b>	<b>27</b>
7.1 Kontrola elementów hydraulicznych.....	27
7.2 Czyszczenie narzędzia.....	28
7.3 Kontrola konstrukcji metalowych.....	28
7.4 Konserwacja noży.....	28
7.5 Smarowanie.....	29
7.6 Montaż głowicy tnącej z lewej strony.....	29
7.6.1 Instrukcje bezpieczeństwa dla podzespołów hydraulicznych.....	29
7.6.2 Montaż.....	32
7.7 Utylizacja po wycofaniu z eksploatacji.....	33
<b>8. WARUNKI GWARANCJI .....</b>	<b>34</b>

## I. Wprowadzenie

---

Avant Tecno Oy dziękuje za zakup przystawki do ładowarki Avant. Została ona zaprojektowana i wyprodukowana w oparciu o wieloletnie doświadczenie w opracowywaniu i wytwarzaniu produktów. Poprzez zapoznanie się z niniejszą instrukcją i postępowanie zgodnie z zaleceniami, zapewniasz bezpieczne i niezawodne działanie oraz długą żywotność sprzętu. Przeczytaj uważnie instrukcję przed rozpoczęciem użytkowania urządzenia lub jego konserwacją.

Celem niniejszego podręcznika jest ułatwienie:

- obsługi wyposażenia w bezpieczny i efektywny sposób
- przestrzegania i unikania niebezpiecznych sytuacji
- utrzymania wyposażenia w nie naruszonym stanie i zapewnienie długiego okresu eksploatacji

Dzięki tym instrukcjom nawet niedoświadczony użytkownik może bezpiecznie korzystać z narzędzia i ładowarki. Niniejszy podręcznik zawiera również ważne instrukcje przeznaczone dla doświadczonych operatorów AVANT. Należy upewnić się, że wszystkie osoby obsługujące ładowarkę otrzymały przed jej użyciem odpowiednie wskazówki i zapoznały się z podręcznikiem obsługi ładowarki, każdego używanego narzędzia oraz wszystkimi instrukcjami bezpieczeństwa. Używanie urządzenia do jakichkolwiek innych celów i w jakikolwiek inny sposób niż podano w niniejszym podręczniku jest zabronione. Podręcznik należy przechowywać w pobliżu miejsca pracy przez cały okres eksploatacji urządzenia. W przypadku sprzedaży lub przekazania urządzenia niniejszy podręcznik należy przekazać nowemu właścicielowi. W razie utraty lub zniszczenia podręcznika prosimy o zwrócenie się o nowy egzemplarz do swojego przedstawiciela Avant lub producenta.

Oprócz instrukcji bezpieczeństwa zawartych w podręczniku, należy również przestrzegać instrukcji BHP, lokalnego prawa i innych przepisów dotyczących eksploatacji sprzętu. Należy szczególnie przestrzegać przepisów dotyczących używania wyposażenia na drogach publicznych. Przed użyciem ładowarki na drogach należy skontaktować się ze swoim przedstawicielem Avant, żeby uzyskać więcej informacji na temat lokalnych wymogów.

Prosimy o kontakt z lokalnym przedstawicielem AVANT w każdej sprawie dotyczącej serwisu, części zamiennych lub problemów, które mogą wystąpić podczas obsługi maszyny

Niniejszy podręcznik stanowi tłumaczenie oryginalnej instrukcji w języku angielskim. Z powodu ciągłego udoskonalania produktów niektóre szczegóły podane w podręczniku mogą różnić się od posiadanego urządzenia. Ilustracje zamieszczone w niniejszym podręczniku mogą prezentować opcjonalne wyposażenie lub funkcje, które obecnie są niedostępne. Zastrzegamy sobie prawo do zmiany treści niniejszego podręcznika bez powiadomienia. Copyright © 2021 Avant Tecno Oy. Wszystkie prawa zastrzeżone.

## Symbole ostrzegawcze użyte w niniejszym podręczniku

W niniejszym podręczniku zastosowano poniższe symbole ostrzegawcze. Symbole ostrzegawcze wskazują na czynniki, które należy uwzględnić, aby zredukować ryzyko obrażeń ciała lub szkód materialnych:



### **OSTRZEŻENIE SYMBOL BEZPIECZEŃSTWA**

Symbol ten oznacza: **“Ostrzeżenie, zachować czujność! Twoje bezpieczeństwo jest zagrożone!”**

Należy dokładnie przeczytać dołączony komunikat, który ostrzega o bezpośrednim zagrożeniu, mogącym spowodować poważne obrażenia ciała.

Sam symbol ostrzeżenia i dołączony do niego tekst wskazują ważne komunikaty dotyczące bezpieczeństwa w całym podręczniku. Ma on na celu zwrócenie uwagi na instrukcje dotyczące bezpieczeństwa operatora lub bezpieczeństwa innych osób. W przypadku zauważenia tego symbolu należy zachować czujność, ponieważ dotyczy on bezpieczeństwa, uważnie przeczytać dołączony komunikat i powiadomić innych operatorów.

**NIEBEZPIECZEŃSTWO** To słowo ostrzegawcze oznacza niebezpieczną sytuację, która - jeśli się jej nie zapobiegnie - spowoduje śmierć lub poważne obrażenia ciała.

**OSTRZEŻENIE** To słowo ostrzegawcze oznacza potencjalnie niebezpieczną sytuację, która - jeśli się jej nie zapobiegnie - może spowodować obrażenia ciała lub śmierć.

**PRZESTROGA** Ten słowo ostrzegawcze jest stosowane, gdy może dojść do drobnych obrażeń ciała, jeśli instrukcje nie będą prawidłowo przestrzegane.

### **NOTYFIKACJA**

To słowo ostrzegawcze wskazuje informacje dotyczące prawidłowej eksploatacji i konserwacji urządzenia.

Niezastosowanie się do instrukcji towarzyszących temu symbolowi może doprowadzić do uszkodzenia urządzenia lub innych szkód rzeczowych.

## 2. Użycie zgodne z przeznaczeniem

Kosiarka do stref w pobliżu ogrodzeń AVANT to przystawka odpowiednia do użycia z kompaktowymi ładowarkami AVANT wymienionymi w Tabeli 1. Kosiarka do stref w pobliżu ogrodzeń przeznaczona jest do podkaszania i ścinania traw i krzewów rosnących pod ogrodzeniami i wokół słupków ogrodzeniowych. Przystawka może być również używana do usuwania chwastów rosnących na poboczach dróg, wokół kamieni narożnych i w pobliżu budynków. Konstrukcja kosiarki pozwala na łatwe manewrowanie wokół słupków ogrodzeniowych. Kosiarka posiada mechanizm przechylający, który powoduje, że głowica tnąca jest odchylana do tyłu w momencie zetknięcia się ze słupkiem ogrodzeniowym, co umożliwiając ciągłą pracę. Dodatkowo głowica tnąca unosi się do góry. Do wyboru są 4 ustawienia zasięgu bocznego.

Głowica tnąca posiada hydraulicznie sterowany zespół tnący z dwoma nożami. Głowica tnąca pokryta jest gumowym odbojnikiem, który tłumi uderzenia podczas pracy wokół słupków ogrodzeniowych. Sprężyna napinająca zamontowana pomiędzy ramą kosiarki a głowicą tnącą cofa głowicę tnącą do pozycji roboczej po uderzeniu głowicy w słupek ogrodzeniowy, umożliwiając tym samym płynne koszenie wokół słupka. Naprężenie i punkt mocowania sprężyny można regulować. W standardzie dostępne jest również kółko nośne.

Kosiarka do stref w pobliżu ogrodzeń nie jest przeznaczona do użytku innego niż określony w niniejszej instrukcji i nie może być używana do celów niezgodnych z przeznaczeniem.

Przystawka została zaprojektowana tak, aby wymagana była jak najmniejsza konserwacja. Regularną konserwację może przeprowadzać operator. Operator nie może wykonywać żadnych napraw, a wymagane naprawy i konserwacje należy zlecić profesjonalnym serwisantom. Wszystkie czynności konserwacyjne muszą być wykonane z użyciem odpowiedniego sprzętu zabezpieczającego. Części zamienne muszą spełniać wymagania oryginalnych specyfikacji, co zapewnia stosowanie tylko oryginalnych części. Dostępny może być oddzielny katalog części zamiennych – prosimy o kontakt ze sprzedawcą Avant.

Należy zapoznać się z zamieszczonymi w podręczniku instrukcjami dotyczącymi serwisu i konserwacji. W przypadku dodatkowych pytań w sprawie obsługi lub konserwacji wyposażenia lub gdy wymagane są części zamienne albo usługi serwisowe, prosimy o kontakt z dealerem AVANT.

**Tabela 1 - Kosiarka do stref w pobliżu ogrodzeń - Zgodność z ładowarkami Avant**

Avant	220 <small>seria 2</small> 225 225LPG	313S 320S	420 423 520 523 R20	525LPG R28 528 530	630 R35 635 640	735 745 750 755i 760i	850 860i	e5 e6
A440199	•	-	•	•	•	•	•	(•)

Zalecane jest stosowanie narzędzia wyłącznie z ładowarkami oznaczonymi symbolem • w Tabeli 1. W przypadku stosowania z modelami oznaczonymi symbolem (•) pełna wydajność może nie zostać uzyskana. Wymagane może być zastosowanie dodatkowych przeciwcieżarów. W celu uzyskania informacji na temat zgodności z modelem, który nie został wskazany w tabeli, prosimy o kontakt z przedstawicielem Avant.

### 3. Instrukcje dotyczące bezpiecznego stosowania kosiarki do stref w pobliżu ogrodzeń

Należy pamiętać, że bezpieczeństwo jest wynikiem kilku czynników. Ładowarka z zamocowanym narzędziem to potężna kombinacja, a jej niewłaściwa lub nieostrożna obsługa lub konserwacja może spowodować poważne obrażenia ciała lub szkody materialne. W związku z tym, przed rozpoczęciem pracy wszyscy operatorzy muszą dokładnie zapoznać się ze sposobem prawidłowego użytkowania oraz z treścią podręcznika operatora zarówno ładowarki jak i narzędzia. Nie używać narzędzia do czasu uzyskania pełnej znajomości sposobu jego działania i związanych z tym zagrożeń.



**NIEBEZPIECZEŃSTWO**

**Niewłaściwe lub nieostrożne użytkowanie albo użycie narzędzia, które jest w złym stanie może spowodować ryzyko poważnych obrażeń ciała.** Należy zapoznać się z elementami sterowania pracą ładowarki, procedurą prawidłowego podłączania oraz prawidłowym i bezpiecznym sposobem obsługi narzędzia. W szczególności należy nauczyć się bezpiecznego zatrzymywania urządzenia. Należy dokładnie zapoznać się ze wszystkimi środkami ostrożności.

**Przed przystąpieniem do obsługi narzędzia należy dokładnie przeczytać wszystkie instrukcje bezpieczeństwa**



**OSTRZEŻENIE**

- Podczas doczepiania przystawki do ładowarki **należy upewnić się, że sworznie blokujące płyty szybkiego montażu znajdują się w położeniu dolnym i że przystawka jest prawidłowo doczepiona do ładowarki.** Nie wolno podnosić ani przesuwając przystawki, która nie została zamocowana.
- Przystawka jest przeznaczona do użytkowania przez jednego operatora w danym momencie. Nie dopuszczać do przebywania innych osób w pobliżu strefy pracy urządzenia.
- Przystawkę należy zawsze transportować w najniższym możliwym położeniu, tak aby środek ciężkości znajdował się nisko. Podczas jazdy wysięgnik teleskopowy powinien być schowany.
- **Ryzyko uderzenia przez odrzucane materiały i przedmioty.** Osoby postronne muszą zachować bezpieczny odstęp 2 m od maszyny. **Podczas pracy kosiarka wyrzucać w powietrze różne przedmioty (np. małe kamienie) nawet na odległość 30 metrów.** Zatrzymać narzędzie, jeżeli inna osoba znajdzie się w strefie niebezpiecznej.
- **Ryzyko porywania przez części obrotowe.** **Nie wolno opuszczać fotela operatora, gdy dźwignia sterowania hydrauliki roboczej ładowarki jest zablokowana w położeniu pracy.** Należy zawsze zachować bezpieczną odległość od innych osób i maszyny, która może się uruchomić lub przesunąć. Przed opuszczeniem fotela operatora lub gdy w pobliżu strefy prac znajdują się inne osoby należy wyłączyć przystawkę zgodnie z zaleceniami podanymi w procedurze bezpiecznego zatrzymania i opuścić ją na podłoże.
- **Ryzyko zmiążdżenia ciała przez narzędzie lub wysięgnik ładowarki - Przed opuszczeniem fotela kierowcy narzędzie należy zawsze opuścić opierając je pewnie na ziemi.** Podczas konserwacji i inspekcji upewnić się, że narzędzie jest prawidłowo podparte. Nie opuszczać fotela kierowcy, gdy wysięgnik ładowarki jest podniesiony. Przechodzenie pod uniesionym narzędziem lub wysięgnikiem ładowarki jest niebezpieczne, ponieważ wysięgnik może opaść z powodu utraty stabilności, usterki mechanicznej lub użycia przyrządów sterowniczych ładowarki przez inną osobę.


**OSTRZEŻENIE**

- Nie zbliżać kończyn do ruchomych części urządzenia. Podczas pracy z przystawką należy unikać noszenia luźnej odzieży, np. luźnych sznurowadeł lub długich szalików.
- Przed uruchomieniem przystawki należy sprawdzić obszar pracy. Należy zwracać uwagę na wszelkie przeszkody w strefie pracy, np. kamienie, słupy oraz druty i przewody, oraz, jeśli to konieczne, oznaczyć je.
- Przed zbliżeniem się do przystawki należy zawsze ją wyłączyć zgodnie z procedurą bezpiecznego zatrzymania.
- Przystawkę należy zawsze transportować możliwie jak najniżej i najbliżej maszyny, tak aby środek ciężkości był nisko umieszczony. Na śliskich nawierzchniach należy jechać powoli i nie wykonywać nagłych manewrów. Elementy sterujące ładowarki należy obsługiwać powoli i płynnie, szczególnie na nachylnym terenie.
- Używać przystawki tylko zgodnie z jej przeznaczeniem i tylko z zastosowaniem oryginalnego wyposażenia.
- Przed każdym czyszczeniem, konserwacją lub regulacją, wyłączyć ładowarkę i umieścić przystawkę w bezpiecznym położeniu, jak pokazano w Procedurze bezpiecznego zatrzymywania.
- Należy zwracać uwagę na otoczenie oraz wszystkie inne osoby i maszyny poruszające się w pobliżu. Należy zwracać uwagę na ukształtowanie terenu i inne zagrożenia, takie jak gałęzie i drzewa, które mogą sięgać do miejsca, w którym znajduje się kierowca, luźne kamienie i śliskie nawierzchnie.
- Używać tylko narzędzi w dobrym stanie. Należy regularnie dokładnie sprawdzać narzędzia. Nie wolno modyfikować narzędzi w sposób zagrażający jego bezpieczeństwu. Surowo zabrania się wiercenia otworów w narzędziach i spawania lub mocowania w inny sposób haków i innych elementów.
- Narzędzie powinno być używane tylko zgodnie z jego przeznaczeniem. Inne użycie może stwarzać niepotrzebnie zagrożenie bezpieczeństwa i spowodować uszkodzenie wyposażenia.
- Upewnić się, że ładowarka jest wyposażona w niezbędne elementy zabezpieczające oraz że są one sprawne. Konieczne jest stosowanie pasa bezpieczeństwa. W przypadku występowania szczególnych zagrożeń w miejscu pracy należy stosować odpowiedni sprzęt ochronny.
- Należy również przeczytać instrukcje bezpieczeństwa i prawidłowej obsługi ładowarki zamieszczone w podręczniku operatora ładowarki.


**NIEBEZPIECZEŃSTWO**

**Nieprawidłowe lub nieostrożne używanie przystawki powoduje poważne ryzyko uszkodzeń ciała, a nawet utraty życia.** Przećwiczyć używanie przyrządów sterowniczych ładowarki w bezpiecznym miejscu. W szczególności zwracać uwagę na bezpieczne zatrzymywanie ładowarki; przestrzegać zasad bezpiecznego zatrzymywania przedstawionymi w instrukcji przed opuszczeniem fotela operatora.





**OSTRZEŻENIE**

**Niebezpieczeństwo wyrzucania materiałów i przedmiotów – Nie pozwalać, aby do strefy pracy zbliżały się osoby postronne.** Należy pamiętać, że przystawka może z dużą siłą wyrzucać w powietrze kamienie, żwir lub inne przedmioty. Należy zawsze zachować bezpieczną odległość co najmniej 2 metrów od innych osób. **Podczas pracy kosiarka wyrzucać w powietrze różne przedmioty (np. małe kamienie) nawet na odległość 30 metrów.**



**OSTRZEŻENIE**

**Niebezpieczeństwo zakleszczenia – Nie zbliżać kończyn do ruchomych części.** Należy zawsze zachować bezpieczną odległość co najmniej 2 metrów od innych pracującej przystawki. Zatrzymać natychmiast przystawkę, jeżeli inne osoby znajdują się zbyt blisko. Chronić się przed kontaktem z częściami obracającymi się, które generują ryzyko porwania. Wyłączyć silnik ładowarki zgodnie z procedurą bezpiecznego zatrzymania, jeżeli wymagane jest sięgnięcie do narzędzi roboczych przystawki.



### 3.1 Sprzęt ochrony indywidualnej

**Należy pamiętać o stosowaniu odpowiedniego sprzętu ochronnego:**



- Poziom hałasu na fotelu kierowcy może przekraczać 85 dB(A), w zależności od modelu ładowarki i cyklu pracy. Długotrwałe narażenie na silny hałas może spowodować uszkodzenie słuchu. Podczas pracy w ładowarce należy stosować ochronę słuchu.



- Stosować rękawice ochronne.



- Podczas pracy przy ładowarce należy stosować obuwie ochronne.



- Podczas pracy przy elementach hydraulicznych należy stosować okulary ochronne.

### 3.2 Procedura bezpiecznego wyłączenia

**Bezpieczne zatrzymanie narzędzia przed zbliżeniem się do niego:**



**OSTRZEŻENIE**

Przed opuszczeniem fotela kierowcy narzędzie należy zawsze zatrzymać zgodnie z procedurą bezpiecznego zatrzymania. Procedura bezpiecznego zatrzymania zapobiega wszelkim przypadkowym ruchom narzędzia. Należy pamiętać, że wysięgnik ładowarki może opaść, nawet gdy silnik jest wyłączony.

Procedura bezpiecznego zatrzymania:

- Opuścić wysięgnik i narzędzie na ziemię.
- Wyłączyć silnik ładowarki i zaciągnąć hamulec postojowy.
- Zwolnić ciśnienie resztkowe w układzie hydraulicznym; przestawić kilkakrotnie wszystkie dźwignie sterowania hydraulicznego w skrajne położenia.
- Uniemożliwić uruchomienie maszyny, wyjąć kluczyk zapłonu.

## 4. Dane techniczne

*Tabela 2 - Kosiarka do stref w pobliżu ogrodzeń - Specyfikacje*

Numer produktu	A440199
Wysokość cięcia:	min 60 mm
Szerokość cięcia:	704 mm
Liczba noży:	2 szt.
Maksymalna szerokość w pozycji roboczej (głowica tnąca po prawej stronie):	1870 mm
Minimalna szerokość w pozycji transportowej:	1172 mm
Waga:	122 kg
Zalecany przepływ hydrauliczny:	30-40 l/min, 20,0 MPa (200 barów)
Maksymalny przepływ i ciśnienie oleju hydraulicznego:	50 l/min, 22,5 MPa (225 barów)
Odpowiednie ładowarki Avant:	Patrz Tabela 1

## 4.1 Nalepki bezpieczeństwa i podstawowe elementy narzędzia

Poniżej wymieniono nalepki i oznaczenia znajdujące się na narzędziu. Nalepki i oznaczenia muszą być widoczne a urządzeniu. Wszystkie niewyraźne lub brakujące nalepki należy wymienić na nowe. Nowe nalepki są dostępne u sprzedawcy lub za pośrednictwem punktów, których dane kontaktowe zostały podane na okładce.



**OSTRZEŻENIE**

**Upewnić się, czy wszystkie nalepki ostrzegawcze są czytelne.** Nalepki ostrzegawcze zawierają ważne informacje dotyczące bezpieczeństwa oraz pomagają zidentyfikować i pamiętać o zagrożeniach związanych z urządzeniem. Uszkodzone lub brakujące nalepki ostrzegawcze należy wymienić na nowe.



A46771



A46772



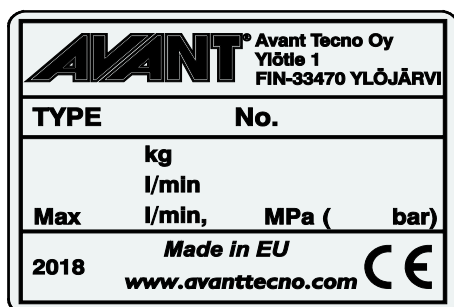
A46799



A46802



A46803

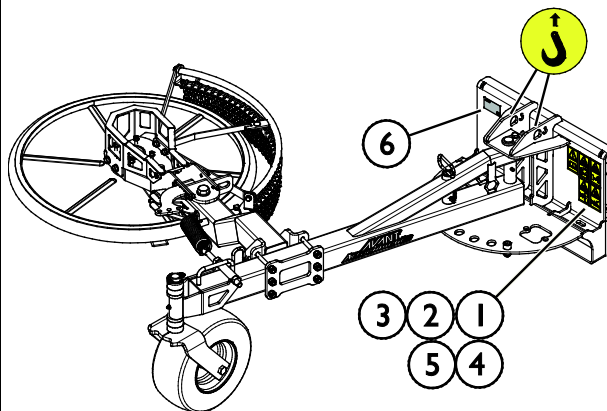


Tabliczka znamionowa narzędzia A423234

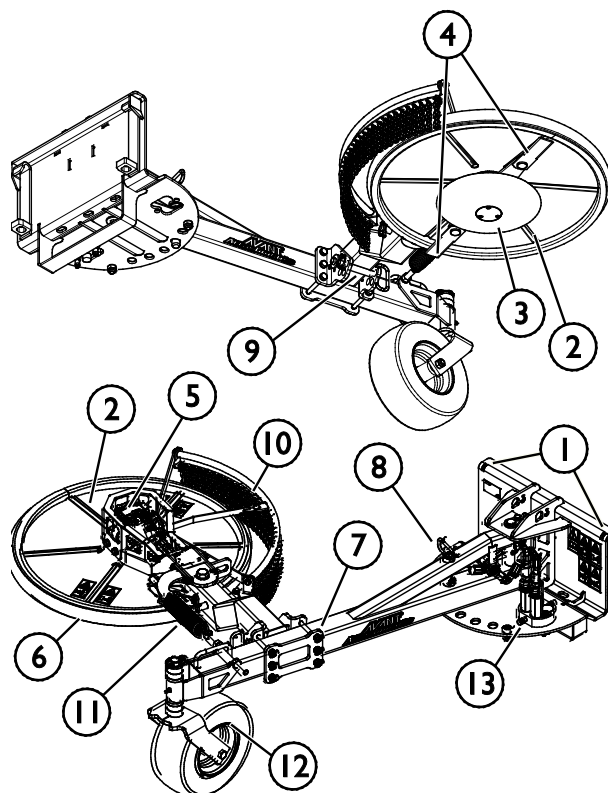
**Aby nałożyć nową nalepkę:** Dokładnie oczyścić powierzchnię, aby usunąć cały smar. Pozostawić do całkowitego wyschnięcia. Zerwać folię zabezpieczającą z nalepki i mocno ją docisnąć. Uważać, aby nie dotknąć warstwy kleju na nalepce.

**Tabela 3 - Położenie nalepek i komunikaty ostrzegawcze**

Nalepka	Komunikat ostrzegawczy
1 A46771	Niebezpieczeństwo niewłaściwego użycia - Przed użyciem przeczytać instrukcje.
2 A46772	Niebezpieczeństwo zmiążdżenia - Nie przechodzić pod uniesionym narzędziem; trzymać się z dala od uniesionego urządzenia.
3 A46799	Należy pamiętać o wyrzucanych przez maszynę materiałach i przedmiotach; zachować bezpieczną odległość od 2 do 30 metrów.
4 A46802	Nie zbliżać się do ostrzy – nie sięgać dłońmi w kierunku elementów obracających się i nie uruchamiać urządzenia bez osłon.
5 A46803	Niebezpieczeństwo przycięcia i obcięcia, nie zbliżać się do ruchomych części, nie pozostawiać pracującego sprzętu. Obsługiwać narzędzie tylko z fotela kierowcy.
6 A440866	Tabliczka znamionowa narzędzia


**Tabela 4 - Kosiarka do stref w pobliżu ogrodzeń - Główne elementy**

1	Rama ze wspornikami szybkozłacza Avant
2	Głowica tnąca
3	Płyta nośna
4	Nóż tnący (2 szt.)
5	Silnik hydrauliczny
6	Odbijak gumowy
7	Obrotowe ramię tnące
8	Sworzeń blokujący belki ramy: 5 położen
9	Mechanizm regulacji kąta nachylenia głowicy tnącej
10	Ostłona
11	Regulowana sprężyna napinająca
12	Kółko nośne
13	Uchwyt wielozłacza (2 uchwyty na ramie)



## 5. Podczepianie narzędzia

Podczepianie narzędzia do ładowarki odbywa się w łatwy i szybki sposób, ale musi być wykonane z zachowaniem ostrożności. Narzędzie mocuje się do wysięgnika ładowarki przy użyciu płyty narzędziowej umieszczonej na wysięgniku ładowarki i jej odpowiednika znajdującego się na narzędziu.

Jeżeli narzędzie nie zostanie zamocowane do ładowarki, może się od niej odłączyć powodując niebezpieczne sytuacje. Nie wolno poruszać się ładowarką ani podnosić wysięgnika, jeśli narzędzie nie zostało zamocowane. Aby zapobiec niebezpiecznym sytuacjom, należy zawsze przestrzegać opisanej niżej procedury podłączania. Należy także pamiętać o instrukcjach bezpieczeństwa zamieszczonych w niniejszym podręczniku. Montowanie narzędzia do ładowarki przebiega w następujący sposób:

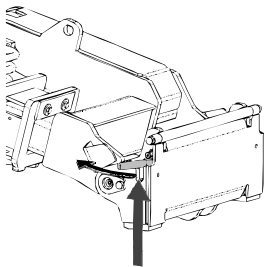


### OSTRZEŻENIE

**Ryzyko zmiążdżenia - Upewnić się, że niezamocowane narzędzie nie przesunie się ani nie spadnie.** Nie przebywać na obszarze pomiędzy narzędziem a ładowarką. Narzędzie należy montować wyłącznie na płaskiej powierzchni.

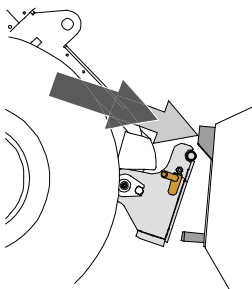
Nie wolno przemieszczać ani podnosić narzędzia, które nie zostało zamocowane.

### System szybkozłącza Avant:



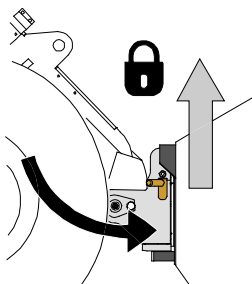
#### Krok 1:

- Podnieść sworznie blokujące płyty szybkiego montażu i obrócić je do tyłu, tak aby weszły w szczeliny i zostały zablokowane w górnym położeniu.
- Jeżeli ładowarka jest wyposażona w hydrauliczny układ mocowania przystawki – patrz odpowiednia instrukcja systemu mocowania.
- Należy zwrócić uwagę na to, aby węże hydrauliczne były ułożone tak, aby nie dostały się między płytę montażową ładowarki i przystawkę, oraz aby nie zostały ściśnięte i nie ocierały się o ostre krawędzie.



#### Krok 2:

- Obrócić hydraulicznie płytę narzędziową ukośnie do kierunku jazdy do przodu.
- Podjechać ładowarką do narzędzia. Jeśli ładowarka jest wyposażona w wysięgnik teleskopowy, można z niego skorzystać.
- Ustawić górne kołki płyty narzędziowej ładowarki tak, aby znalazły się pod odpowiednimi wspornikami narzędzia.



#### Krok 3:

- Lekko podnieść wysięgnik - przesunąć dźwignię sterowania wysięgnikiem do tyłu, aby podnieść narzędzie z ziemi.
- Obrócić dźwignię sterowania wysięgnikiem w lewo, aby obrócić dolną część płyty narzędziowej w kierunku narzędzia.
- Zamocować ręcznie kołki ustalające lub załączyć blokadę hydrauliczną.
- **Należy zawsze sprawdzić zamocowanie obu kołków ustalających.**



**OSTRZEŻENIE**

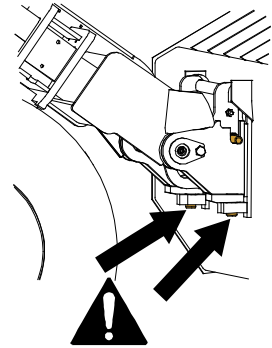
**Ryzyko zmiążdżenia - Unikać przewracania się narzędzia.** Nadmierne przechylenie lub podniesienie niezamocowanego narzędzia zwiększa ryzyko przewrócenia się narzędzia. Nie używać automatycznej blokady kołków ustalających, gdy narzędzie jest uniesione więcej niż metr nad ziemią. Jeśli kołki ustalające nie wrócą do normalnego położenia przy przechylaniu, nie przechylać ani nie podnosić więcej narzędzia. Opuścić narzędzie na ziemię i zamocować ręcznie.



**OSTRZEŻENIE**

**Ryzyko spadających przedmiotów - Zapobieganie spadaniu narzędzia.**

Narzędzie, które nie zostało całkowicie zamocowane do ładowarki może spaść na wysięgnik lub w kierunku operatora albo spaść od ładowarkę podczas jazdy, powodując utratę kontroli nad ładowarką. Nie wolno przemieszczać ani podnosić narzędzia, które nie zostało zamocowane. Przed przesunięciem lub podniesieniem narzędzia należy upewnić się, że kołki ustalające znajdują się w położeniu dolnym i przeszły przez elementy mocowania narzędzia po obu stronach.



**OSTRZEŻENIE**

**Upewnić się, że narzędzie jest kompatybilne z ładowarką.** Oprócz zgodności mechanicznej narzędzia należy zapewnić stabilność ładowarki, kompensację ewentualnych przeciążeń narzędzia i kompatybilność układu sterowania ładowarki. W przypadku zastosowania modelu narzędzia, który nie jest dostosowany do użytku z daną ładowarką istnieje ryzyko wywrócenia, uszkodzenia narzędzia z powodu przeciążenia oraz ryzyko związane z niekontrolowanymi ruchami narzędzia i jego elementów. Jeżeli dana ładowarka nie znajduje się na liście w Tabeli 1 na stronie 6, przed użyciem narzędzia należy skonsultować się z przedstawicielem Avant.

## 5.1 Podłączanie i odłączanie przewodów hydraulicznych

W ładowarkach Avant przewody hydrauliczne są połączone przy użyciu systemu wielozłączy. Aby dokonać wymiany konwencjonalnych szybkozłączy na system wielozłączy w przypadku ładowarki z serii Avant 300-700 prosimy o kontakt ze sprzedawcą Avant lub serwisem w celu uzyskania instrukcji lub zlecenia instalacji.



**OSTRZEŻENIE**

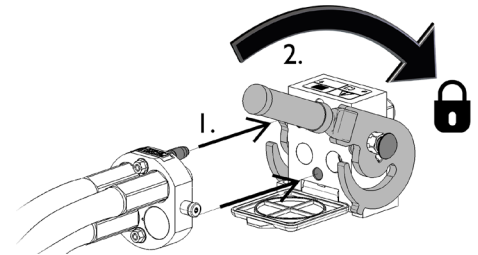
**Ryzyko ruchu narzędzia i wyrzutu oleju hydraulicznego - Nie wolno podłączać ani odłączać szybkozłączy ani innych elementów hydraulicznych, gdy dźwignia sterowania dodatkowym układem hydraulicznym jest zablokowana w położeniu pracy lub jeśli instalacja znajduje się pod ciśnieniem.** Podłączanie lub odłączanie złączy hydraulicznych, gdy instalacja znajduje się pod ciśnieniem może doprowadzić do nieprzewidzianych ruchów narzędzia lub wyrzucenia płynu pod wysokim ciśnieniem, co może spowodować poważne obrażenia ciała lub poparzenia. Przed odłączeniem układu hydraulicznego należy przeprowadzić procedurę bezpiecznego wyłączenia.

**NOTYFIKACJA**

Należy utrzymywać jak największą czystość złączek; używać nasadek ochronnych na szybkozłączkach, zarówno na narzędziu jak i ładowarce. Zabrudzenie, lód itp. mogą znacznie utrudniać używanie złączek. Nie wolno pozostawiać zwisających przewodów na ziemi; należy ułożyć je na uchwycie narzędzia.

**Podłączanie systemu multizłącza:**

1. Dopasować kołki do podłączenia narzędzia do odpowiednich otworów złącza ładowarki. Multizłącze nie zostanie podłączone, jeśli złącze narzędzia jest odwrócone.
2. Podłączyć i zablokować multizłącze, przestawiając dźwignię w stronę ładowarki.

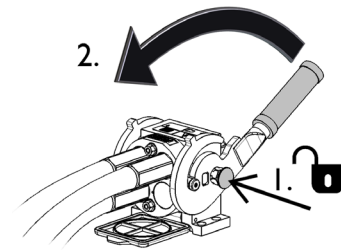


Dźwignia powinna poruszać się swobodnie, aż do pozycji zablokowania. Jeśli dźwignia nie porusza się płynnie, sprawdzić współliniowość i położenie złącza oraz oczyścić złącza. Wyłączyć także ładowarkę i zwolnić resztkowe ciśnienie hydrauliczne.

**Odlączenie systemu multizłącza:**

Przed odłączeniem opuścić narzędzie na równe i mocne podłoże.

1. Wyłączyć pomocniczy układ hydrauliczny ładowarki.
2. Wciskając przycisk odblokowania, obrócić dźwignię, aby odłączyć złącze.
3. Po zakończeniu operacji ustawić multizłącze w jego uchwycie na narzędziu.


**Odlączenie przewodów hydraulicznych:**

Przed odłączeniem złączek opuścić narzędzie, ustawiając je w bezpiecznym położeniu na mocnej i równej powierzchni. Przeszawić dźwignię sterowania pomocniczego układu hydraulicznego do położenia neutralnego.

**NOTYFIKACJA**

Podczas odłączania przystawki należy zawsze odłączyć złącza hydrauliczne przed odblokowaniem płyty szybkozłącza, aby zapobiec uszkodzeniu węża i rozlaniu oleju. Ponownie założyć zatyczki ochronne na złączki, aby zapobiec dostaniu się zanieczyszczeń do układu hydraulicznego.

**Zwalnianie resztkowego ciśnienia hydraulicznego:**

W przypadku pozostania resztkowego ciśnienia w instalacji hydraulicznej narzędzia odłączenie złączek hydraulicznych nierzadko jest możliwe, ale następnym razem trudno je będzie podłączyć. Jeżeli złączek nie da się podłączyć, należy zwolnić ciśnienie resztkowe poprzez przestawienie dźwigni pomocniczego układu hydraulicznego w ładowarce przy wyłączonym silniku. Aby mieć pewność, że w układzie hydraulicznym narzędzia nie będzie ciśnienia resztkowego, przed odłączeniem złączek należy wyłączyć silnik ładowarki i przestawić dźwignię sterowania pomocniczego układu hydraulicznego do tyłu i do przodu.



## 6. Obsługa przystawki

Przed przystąpieniem do pracy należy jeszcze raz sprawdzić narzędzie i środowisko pracy oraz upewnić się, że wszystkie przeszkody zostały usunięte z miejsca wykonywania prac. Szybki przegląd wyposażenia oraz miejsca wykonywania prac przed użyciem to element zapewnienia bezpieczeństwa i najlepszej wydajności urządzenia.



**NIEBEZPIECZEŃSTWO**

### Ryzyko skaleczenia i odcięcia części ciała – Ostre krawędzie i punkty tnące na narzędziach roboczych.

Unikać kontaktu z ostrzami i ryzyka zmiżdżenia podczas konserwacji i usuwania zatorów. Zawsze wyłączać przystawkę zgodnie z procedurą bezpiecznego zatrzymania. Aby upewnić się, że przystawka nie obraca się, przed zbliżeniem się do niej należy odłączyć wielozłącze (lub szybkozłącza hydrauliczne). Należy pamiętać, że wysięgnik ładowarki może się opuścić i przechylić nawet wtedy, gdy silnik jest wyłączony. Zabrania się wchodzenia pod wysięgnik lub przystawkę. Nie zbliżać się do ruchomych łączników.



**OSTRZEŻENIE**

### Niebezpieczeństwo zakleszczenia – Nie zbliżać kończyn do ruchomych części.

Należy zawsze zachować bezpieczną odległość co najmniej 2 metrów od innych pracującej przystawki. Zatrzymać natychmiast przystawkę, jeżeli inne osoby znajdują się zbyt blisko. Chronić się przed kontaktem z częściami obracającymi się, które generują ryzyko porywania. Wyłączyć silnik ładowarki zgodnie z procedurą bezpiecznego zatrzymania, jeżeli wymagane jest sięgnięcie do narzędzi roboczych przystawki.



**OSTRZEŻENIE**

**Ryzyko kolizji – Zapewnić dobrą widoczność.** Nigdy nie podnosić przystawki na wysokość, na której mogłaby ona utrudniać widoczność. Zadbać o pełną widoczność we wszystkich kierunkach. Wszystkie szyby powinny być czyste i wolne od zanieczyszczeń, lodu, śniegu itp.

- Utrzymywać niską prędkość jazdy i przez cały czas zachowywać uwagę.
- Sprawdzić, czy w obszarze roboczym nie ma żadnych przeszkód, np. drutów lub linek napinających.
- Nie należy dopuścić, aby w pobliżu maszyny znajdowały się osoby postronne. Zatrzymać maszynę, jeżeli inna osoba znajdzie się w odległości 2 od przystawki.
- Zaznaczyć widoczne potencjalne przeszkody najlepiej przed rozpoczęciem prac, aby uniknąć kolizji.
- Używać maszyny tylko w obszarach odpowiednio oświetlonych i upewnić się, że ładowarka wyposażona jest w lampy.
- **Zawsze zapinać pas bezpieczeństwa.**



**OSTRZEŻENIE**

**Niebezpieczeństwo przecięcia lub zaplątania w wyniku kontaktu z ruchomymi częściami – Nigdy nie pozostawiać urządzenia bez nadzoru podczas pracy silnika.** Podczas usuwania zatoru, np. gdy w układzie hydraulicznym znajduje się ciśnienie, przystawka może się niespodziewanie uruchomić. Przed opuszczeniem fotela operatora przystawkę należy zawsze zatrzymać zgodnie z procedurą bezpiecznego zatrzymania. Nie zbliżać się do przystawki, jeśli inna osoba obsługuje elementy sterujące ładowarki. Wyłączyć silnik ładowarki i usunąć resztkowe ciśnienie hydrauliczne.

## 6.1 Bezpieczna odległość

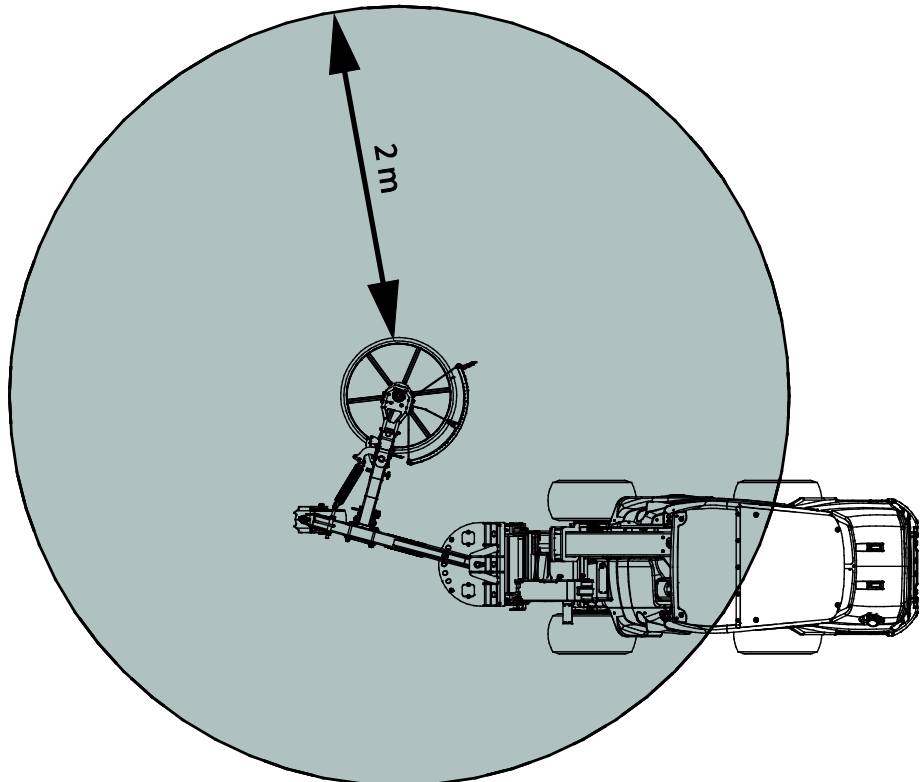


**OSTRZEŻENIE**

**Niebezpieczeństwo wyrzucania materiałów i przedmiotów – Nie pozwalać, aby do strefy pracy zbliżały się osoby postronne.** Należy pamiętać, że przystawka może z dużą siłą wyrzucać w powietrze kamienie, żwir lub inne przedmioty. Należy zawsze zachować bezpieczną odległość co najmniej 2 metrów od innych osób. **Podczas pracy kosiarka wyrzucać w powietrze różne przedmioty (np. małe kamienie) nawet na odległość 30 metrów.**



Minimalna bezpieczna odległość od przystawki wynosi 2 m. Nie dopuszczać osób postronnych na odległość mniejszą niż 2 m. od przystawki. Zatrzymać narzędzie, jeżeli inna osoba znajdzie się w strefie niebezpiecznej. **Podczas pracy kosiarka wyrzucać w powietrze różne przedmioty (np. małe kamienie) nawet na odległość 30 metrów.**



## **6.2 Lista kontrolna przed użyciem**

- Sprawdzić, czy noże i głowica tnąca mogą się swobodnie obracać oraz czy na elementy obrotowe nie nawinął się sznurek lub inne obce materiały.
- Sprawdzić, czy głowica tnąca odchyła się do tyłu w momencie uderzenia w przeszkodę. Sprawdzić sprężynę, gumowy odbojnik i inne części, które umożliwią koszenie przy słupkach ogrodzeniowych.
- Przystawki można używać tylko po odpowiednim włożeniu i zablokowaniu wszystkich sworzni.
- Należy upewnić się, że osoby postronne znajdują się w bezpiecznej odległości podczas pracy urządzenia. Nie dopuszczać, aby jakiegokolwiek osoby wchodziły na obszar zagrożenia w pobliżu wysięgnika lub znajdowały się bezpośrednio przed ładowarką. Należy również upewnić się, że manewr cofania ładowarką może być wykonany w bezpieczny sposób. Nigdy nie należy zakładać, że osoby postronne pozostaną tam, gdzie były ostatnio widziane; sprzęt mobilny często przyciąga uwagę dzieci.
- Należy sprawdzić ogólny stan przystawki i ładowarki oraz sprawdzić, czy nie ma wycieków oleju hydraulicznego. Codzienne czynności kontrolne ładowarki opisano w instrukcji obsługi. Nie używaj przystawki, jeśli wystąpi usterka w układzie hydraulicznym ładowarki lub przystawki. Instrukcje dotyczące serwisowania znajdują się w rozdziale 7.
- Przystawkę i elementy sterowania ładowarki można obsługiwać tylko z fotela operatora. Upewnić się, że ładowarka i przystawka są używane w bezpieczny sposób i zgodnie z przeznaczeniem. Nie pozwalać dzieciom na obsługę urządzenia.
- Należy pamiętać o właściwych sposobach wykonywania prac i unikać niepotrzebnego opuszczania fotela operatora. Przeciwdziałać używaniu narzędzia oraz przyrządów sterowniczych ładowarki w bezpiecznym miejscu. W przypadku braku znajomości sposobu pracy konkretnego modelu ładowarki zalecane jest przeciwiczenie obsługi bez żadnych narzędzi.

## **6.3 Kwalifikacje operatora**

Każdy, kto zamierza używać przystawkę, musi:

- Znać przeznaczenie danej przystawki.
- Wiedzieć, jak bezpiecznie korzystać z ładowarki w różnych warunkach roboczych.
- Przeczytać i zawsze postępować zgodnie z instrukcjami dotyczącymi korzystania z przystawki podanymi w niniejszej instrukcji obsługi.
- Przechowywać niniejszą instrukcję i instrukcję obsługi ładowarki w dostępnym miejscu.
- Upewnić się, że ładowarka i przystawka są używane w bezpieczny sposób i zgodnie z przeznaczeniem.
- Nigdy nie pozwalać dzieciom obsługiwać urządzenia.
- Nigdy nie obsługiwać urządzenia lub przystawek pod wpływem alkoholu, środków odurzających lub leków, które mogą pogorszyć zdolność do oceny sytuacji, powodować senność lub ograniczać zdolność do obsługi sprzętu.
- Ukończyć wszelkie obowiązkowe szkolenia wymagane przez pracodawcę przed przystąpieniem do pracy.

## 6.4 Użycie



**NIEBEZPIECZEŃSTWO**

**Niebezpieczeństwo zmiżdżenia lub zaplątania w wyniku kontaktu z ruchomymi częściami – Nigdy nie pozostawiać urządzenia bez nadzoru podczas pracy silnika.**

Należy przestrzegać procedury bezpiecznego zatrzymania.



**PRZESTROGA**

**Ryzyko odrzucania materiału - Unikać przekraczania zalecanej prędkości narzędzia.** Używanie narzędzia ze zbyt wysoką prędkością może spowodować wysokie wibracje, hałas i odrzucanie materiału lub uszkodzenia prowadzące do urazów. Zapoznać się z zaleceniami dotyczącymi przepływu wejściowego.

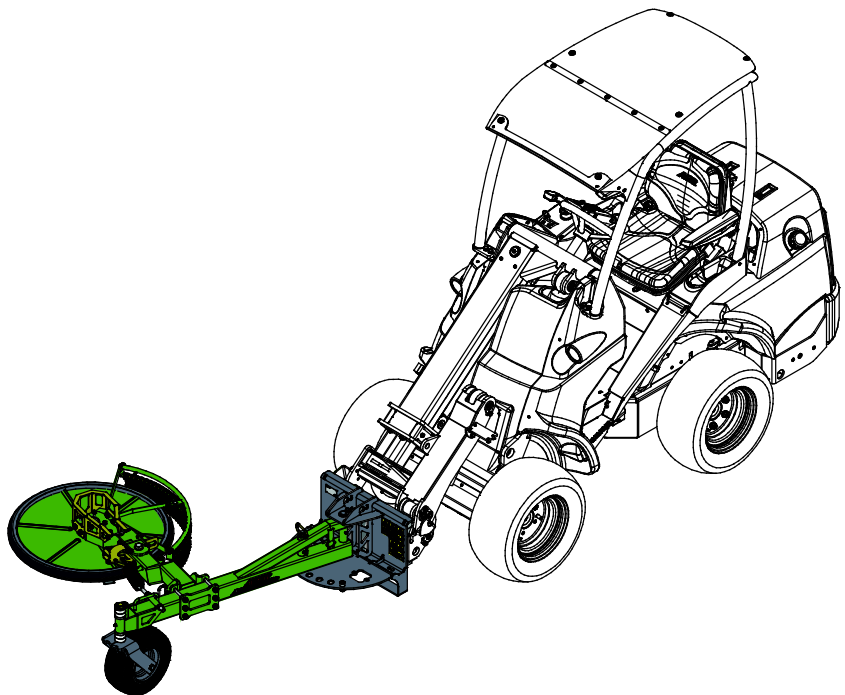
Używanie narzędzia ze zbyt wysoką prędkością może spowodować wysokie wibracje, hałas i odrzucanie materiału lub uszkodzenia prowadzące do urazów. Zapoznać się z zaleceniami dotyczącymi przepływu wejściowego.

### **Przed uruchomieniem kosiarki:**

- Ustawić kosiarkę w prawidłowej pozycji roboczej.
- Zablokować ramię tnące po jednej ze stron ładowarki, jak pokazano na rysunku obok.
- Sposób regulacji opisano w kolejnych rozdziałach.

### **Pozycja robocza:**

- Podczas pracy kółko nośne powinno lekko stykać się z podłożem, aby ułatwić sterowanie przystawką. Jednak w niektórych przypadkach łatwiejsza może być obsługa kosiarki z kółkiem nośnym podniesionym do górnego położenia.
- Jeśli ładowarka jest wyposażona w wysięgnik teleskopowy, można go ustawić w taki sposób, aby zapewnić optymalną widoczność obszaru roboczego.
- Kosiarka do stref w pobliżu ogrodzeń może być obsługiwana podczas jazdy do przodu.



### **Obsługa kosiarki do stref w pobliżu ogrodzeń:**

1. Pracująca głowica tnąca powinna unosić się nad podłożem podczas jazdy do przodu.
2. Uruchomić kosiarkę poprzez obrócenie dźwigni sterowania hydrauliki roboczej ładowarki lub wciskając przyciski na joysticku. Standardowo kosiarka będzie obracała się w kierunku przeciwnym do ruchu wskazówek zegara, gdy dźwignia sterująca hydrauliki roboczej zostanie ustawiona w położeniu zablokowanym (lub, jeśli jest dostępny, wciśnięty zostanie czerwony przycisk na joysticku).

- Pracą przystawki steruje się za pomocą obrotów silnika ładowarki, który wytwarza dodatkowy przepływ hydrauliczny w zakresie zalecanym dla przystawki.
- Podczas pracy z kosiarką należy jechać powoli. Dostosować prędkość jazdy do warunków pracy i rodzaju podłoża.

## NOTYFIKACJA

Unikać wykonywania ostrych zakrętów podczas obsługi przystawki. Przed ostrymi zakrętami podnieść przystawkę z podłoża.

## NOTYFIKACJA

Unikać uderzania przystawką o podłoże i unikać jej zbyt silnego dociskania do podłoża. Jeśli przednie koła ładowarki mają tendencję do podnoszenia się, przystawka jest zbyt mocno dociskana do podłoża. Aby uniknąć uszkodzenia kosiarki, głowica tnąca powinna lekko unosić się nad podłożem.

## NOTYFIKACJA

Podczas obsługi narzędzia należy utrzymywać przepływ oleju hydraulicznego w zalecanym przedziale. Nie wolno przekraczać maksymalnej dopuszczalnej wejściowej energii hydraulicznej.

## 6.5 Regulacja

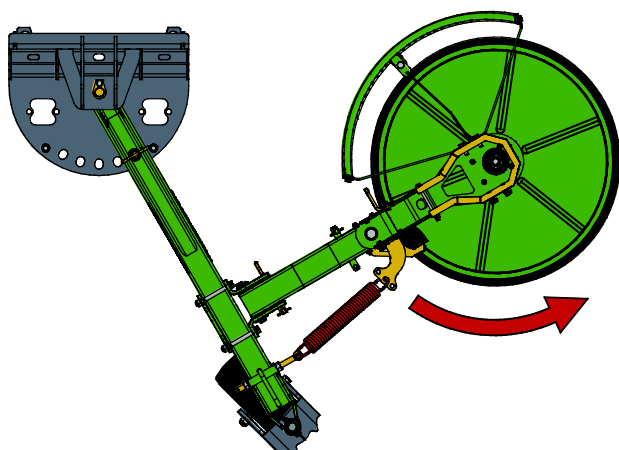
Kosiarkę można regulować na wiele sposobów, jak pokazano w kolejnych rozdziałach. Optymalny sposób obsługi przystawki zależy od powierzchni oraz od kierunku jazdy.

### 6.5.1 Orientacja

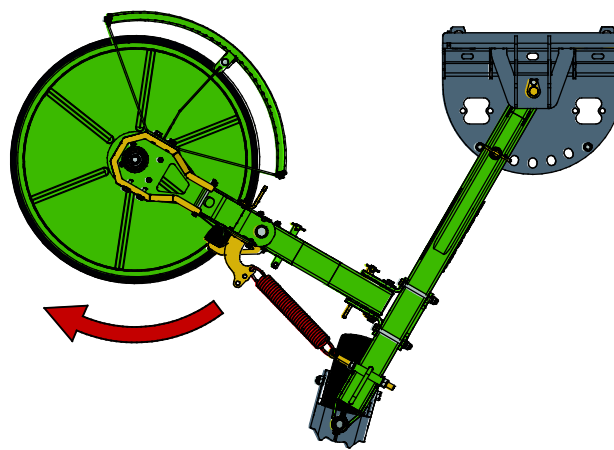
Ramię tnące może być zablokowane po każdej stronie, co ułatwia jego obsługę w różnych strefach roboczych. Do transportu należy zablokować ramię w taki sposób, aby całkowita szerokość przystawki była jak najmniejsza.

Głowica tnąca jest standardowo montowana z prawej strony. Sposób montażu głowicy tnącej z lewej strony opisano na stronie 32.

**Głowica tnąca zamontowana po lewej stronie**



**Głowica tnąca zamontowana po prawej stronie**



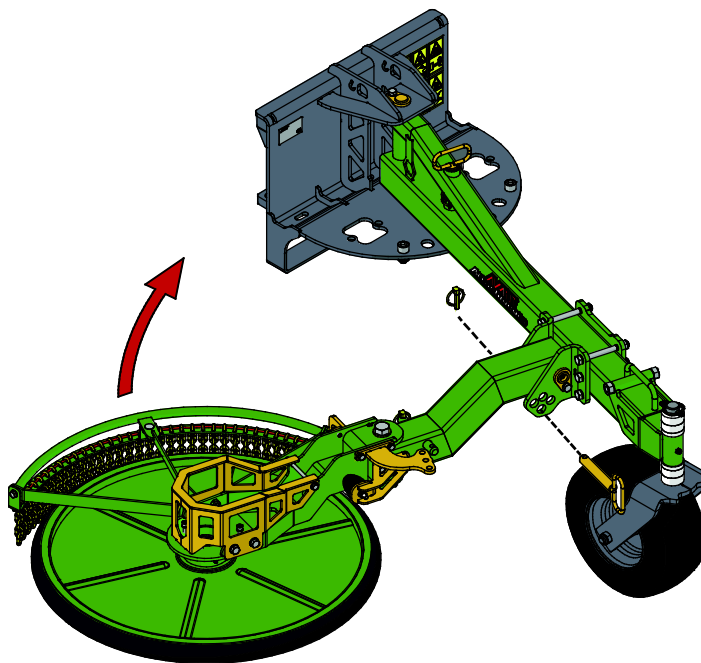
### **Kierunek obrotu:**

Sprawdzić kierunek obrotów noży. Noże tnące powinny obracać się zgodnie z ruchem wskazówek zegara, gdy głowica tnąca jest zamontowana po prawej stronie, i przeciwnie do ruchu wskazówek zegara, gdy głowica tnąca jest zamontowana po lewej stronie, jak pokazano strzałkami na powyższym rysunku.

Jeśli kierunek obrotów kosiarki musi być odwrócony, należy odwrotnie podłączyć przewody hydrauliczne. Więcej informacji na temat zespołów hydraulicznych oraz wskazówki dotyczące bezpieczeństwa znajdują się na stronie 32.

### 6.5.2 System pływający

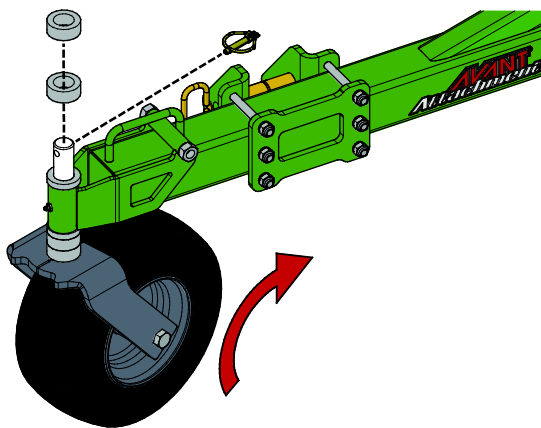
W celu zapewnienia bardziej równomiernego cięcia kosiarka wyposażona jest w system pływający. System pływający umożliwia „pływanie” głowicy tnącej ku górze, co znacząco ułatwia i usprawnia prace na nierównym terenie. Istnieje możliwość wyboru 4 pozycji położenia głowicy tnącej, jak pokazano na rysunku obok.



### 6.5.3 Kółko nośne

Wysokość kółka nośnego reguluje się za pomocą tulejek z tworzywa sztucznego, które zakłada się na pionową oś obsady kółka. Podczas regulacji wysokości nie jest wymagane odłączenie kosiarki od ładowarki. Regulacja wysokości:

1. Przy użyciu ładowarki lekko podnieść przystawkę nad podłoże i wyłączyć silnik.
2. Wyjąć zawleczkę z pionowej osi obsady kółka. Wysunąć kółko ze wspornika.
3. Przełożyć kilka tulejek z tworzywa sztucznego znad wspornika pod wspornik lub odwrotnie, w zależności od tego, czy kosiarka ma zostać podniesiona czy też opuszczona.
4. Wsunąć oś z powrotem we wspornik i zabezpieczyć zawleczką.



#### NOTYFIKACJA

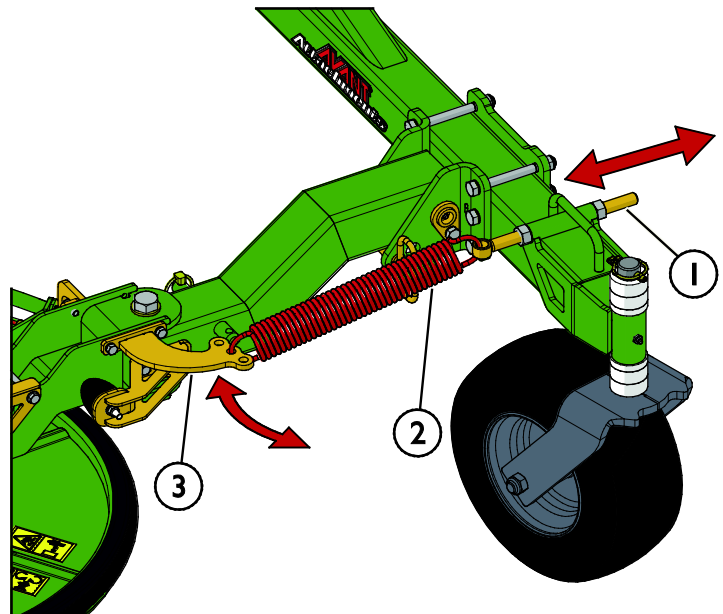
Dostępne są dwie grubości plastikowych tulejek (10 i 20 mm) dla dokładnej regulacji wysokości roboczej.

Prawidłowa pozycja robocza jest osiągnięta, gdy kółko lekko dotyka podłoża. Na czas transportu należy wraz z kosiarką unieść nad podłoże kółko nośne (patrz strona 24). W razie potrzeby kółko nośne można również odchylić do góry. Po ustawieniu żądanej pozycji kółko nośne należy zablokować za pomocą sworznia. Patrz rysunek powyżej.

## 6.5.4 Sprężynowy mechanizm zwalniający

Naprężenie sprężyny można regulować za pomocą śruby oczkowej (1). Jeżeli naprężenia nie da się wystarczająco wyregulować za pomocą śruby, na wsporniku (3) istnieją 3 otwory do regulacji sprężyny (2).

W pierwszej kolejności należy zawsze poluzować naprężenie sprężyny za pomocą śruby oczkowej (1).



**OSTRZEŻENIE**

**Ryzyko wyrzucania części w powietrze – Podczas prac w pobliżu sprężyny należy zachować ostrożność.** Naprężona sprężyna może spowodować obrażenia ciała w przypadku niezachowania ostrożności. Przed odłączeniem sprężyny należy zmniejszyć jej naprężenie.

## 6.6 Praca na nachylonej powierzchni

Eksploatacji maszyny na pochyłym terenie i na zboczach wymaga zachowania szczególnej ostrożności. Należy uważać na dziury, wyboje, kamienie i inne możliwe ukryte przeszkody. Praca na nierównym terenie może spowodować przewrócenie się maszyny. Należy pracować z niską prędkością i unikać gwałtownych zmian prędkości lub kierunku jazdy. Podczas eksploatacji przystawki, aby uniknąć jej nadmiernego przechylenia na bok, należy starać się jechać prosto w górę lub w dół zbocza, a nie w poprzek. Jeśli ładowarka zatrzyma się podczas wjeżdżania na strome zbocze, należy najpierw zatrzymać przystawkę, a następnie lekko cofnąć. Zachować szczególną ostrożność podczas pracy w pobliżu rowów i nasypów ze względu na ryzyko nagłego przewrócenia się maszyny w przypadku osunięcia się krawędzi terenu. W ładowarkach serii 200 zaleca się stosowanie opcjonalnych obciążników kół w celu zapewnienia możliwie najlepszej stabilności na nierównym terenie.

## 6.7 Usuwanie zatorów

Przy normalnym użytkowaniu, ryzyko zablokowania głowicy tnącej jest mało prawdopodobne. Jednak przy koszeniu mokrej trawy lub w przypadku nadmiernej prędkości jazdy, głowica może się blokować. W przypadku zablokowania należy zmniejszyć prędkość jazdy oraz sprawdzić i oczyścić zespół tnący. Zwiększyć obroty silnika, aby osiągnąć maksymalny dopuszczalny przepływ oleju.



**NIEBEZPIECZEŃSTWO**

**Ryzyko skałeczenia przy nieoczekiwanym uruchomieniu.** Usuwanie blokującego materiału może spowodować nagłe uruchomienie kosiarki po jej odblokowaniu, jeżeli włączona jest hydraulika robocza ładowarki.

Przed zbliżeniem się do kosiarki zawsze zatrzymywać ładowarkę zgodnie z procedurą bezpiecznego zatrzymania. Nie sięgać do zespołu tnącego ze względu na ryzyko ruchu kosiarki lub noży.

Aby uniknąć wypadku, przestawić dźwignię sterowania pomocniczego układu hydraulicznego do położenia neutralnego, wyłączyć silnik ładowarki i zwolnić resztkowe ciśnienie z układu przed zbliżeniem się do przystawki.

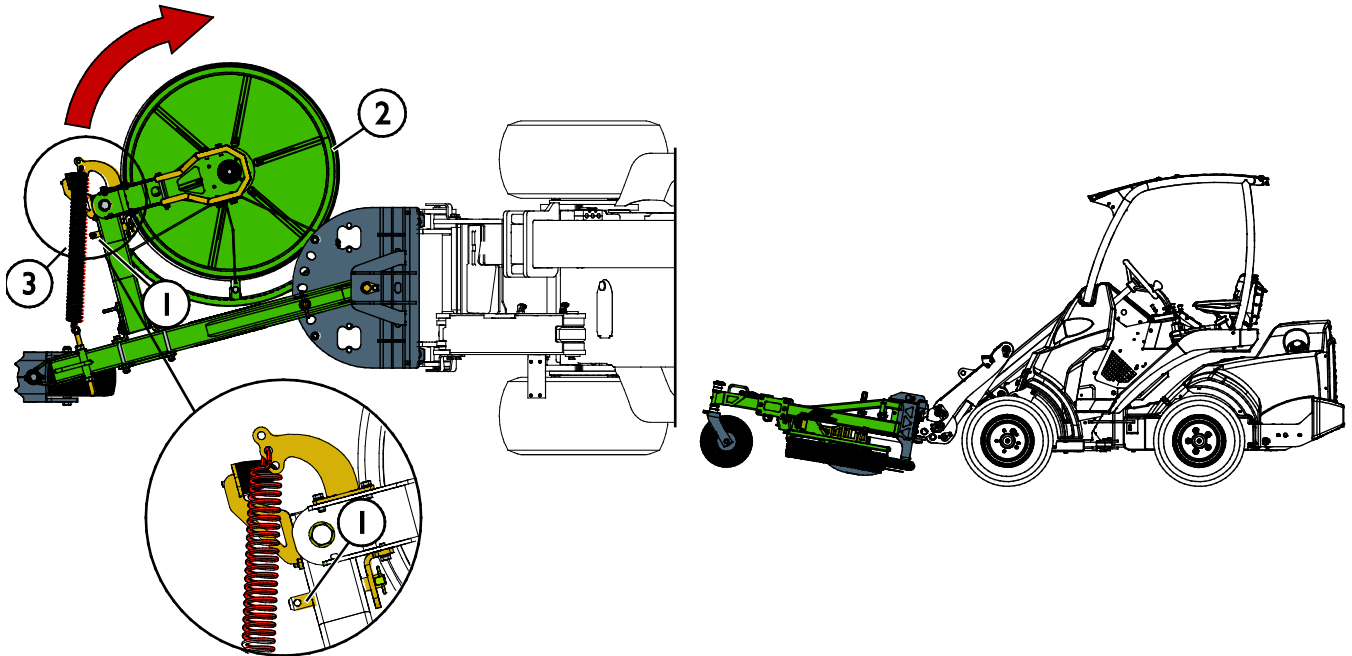
- Utrzymywanie odpowiedniej prędkości obrotowej i niskiej prędkości jazdy jest w wymagających warunkach koniecznością. Utrzymywać wyposażenie w czystości, aby materiał nie przylegał do jego powierzchni.
- Mokra, gruba i długa trawa może zawijać się na nożach przy zbyt wysokiej prędkości jazdy. Podczas koszenia wysokiej lub mokrej trawy, może być wymagany dodatkowy przejazd. Pomocne będzie również wyższe ustawienie koszenia lub uniesienie kosiarki, co zmniejszy ryzyko blokowania maszyny.
- W przypadku zablokowania kosiarki trawą, oczyścić ją ręcznie z użyciem odpowiednich narzędzi. Przed zbliżeniem się do ładowarki zatrzymać maszynę zgodnie z procedurą bezpiecznego zatrzymania.



## 6.8 Pozycja transportowa

Przed transportem kosiarki, gdy jest ona połączona z ładowarką, należy zablokować głowicę tnącą (2) sworzniem zabezpieczającym (1) na wysięgniku. Podczas jazdy ładowarką z doczepioną przystawką należy utrzymywać kosiarkę w pozycji lekko uniesionej nad podłożem a głowica tnąca powinna być odchylona do tyłu, jak pokazano na ilustracji poniżej.

Aby zapewnić najlepszą stabilność, należy całkowicie wsunąć wysięgnik teleskopowy ładowarki. Aby wyeliminować możliwość przypadkowego uruchomienia przystawki, przed jazdą transportową zaleca się odłączyć hydraulik wielozłącze hydrauliki roboczej.



### NOTYFIKACJA

Po transporcie należy zwolnić sprężynę, ustawiając głowicę tnącą z powrotem w normalnym położeniu. Utrzymywanie przez dłuższy czas zbyt dużego naprężenia może spowodować uszkodzenie sprężyny.

## 6.9 Składowanie

Odłącz i przechowuj przystawkę na równym podłożu. Najlepiej przechowywać przystawkę w miejscu chronionym przed bezpośrednim działaniem promieni słonecznych, deszczu i ekstremalnych temperatur.

- Nie pozostawiaj przystawki bezpośrednio na podłożu. Umieść ją na przykład na drewnianych podporach lub na palecie.
- Umieść multizłącze w uchwycie, jak pokazano strzałką na poniższym rysunku. Nigdy nie pozostawiaj złącza hydraulicznego na ziemi.
- Upewnij się, że przystawka jest zabezpieczona przed wszelkimi ruchami podczas przechowywania.

Nigdy nie wchodź na przystawkę.

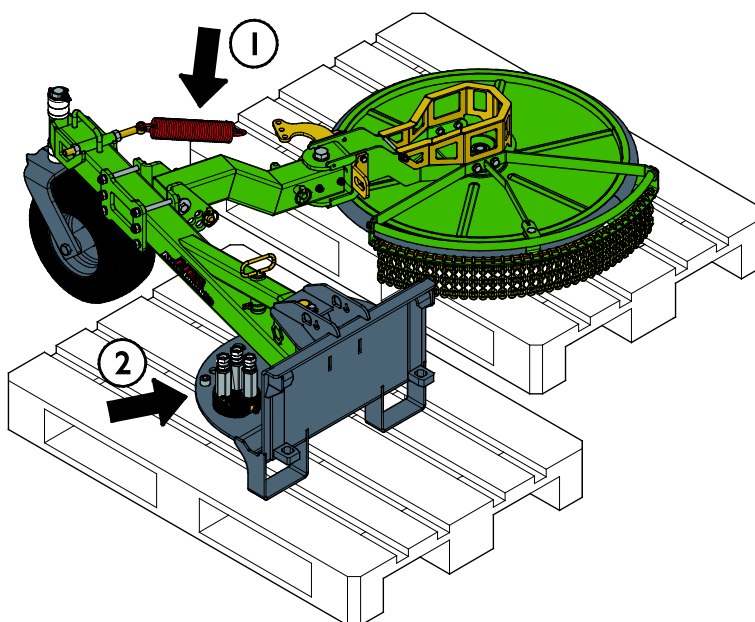
Aby zapewnić stabilność przystawki podczas składowania, umieść ją na palecie, aby uzyskać szybki dostęp do płyty mocującej, jak pokazano na ilustracji poniżej.

### **Prawidłowe położenie podczas przechowywania:**

Aby zapewnić prawidłowe działanie sprężyny podczas pracy, należy na czas przechowywania zwolnić sprężynę, jak pokazano strzałką (1) na rysunku obok.

Upewnij się, że pod przystawką nie znajdują się żadne węże hydrauliczne. Umieść wielozłącze w uchwycie, jak pokazano strzałką (2) na rysunku obok.

Przed odstawieniem przystawki do przechowywania w sezonie zimowym należy dokładnie oczyścić głowicę tnącą i noże, usuwając wszystkie pozostałości ściętych roślin. W razie potrzeby, należy uzupełnić powłokę farby, aby zapobiec powstawaniu rdzy.



## 7. Konserwacja i serwis

Narzędzie zostało zaprojektowane tak, aby wymagało jak najmniej konserwacji. Ciągła konserwacja obejmuje regularne czyszczenie i smarowanie oraz sprawdzanie stanu narzędzia. Z powodu niebezpieczeństwa zmiążdżenia przez opuszczane części maszyny wszelkie prace konserwacyjne muszą być wykonywane po całkowitym opuszczeniu elementów ruchomych, gdy narzędzie spoczywa płasko na ziemi.



**NIEBEZPIECZEŃSTWO**

**Ryzyko zmiążdżenia - Nie wolno przechodzić pod uniesionym narzędziem.** Podczas wszelkich prac konserwacyjnych należy upewnić się, że narzędzie jest prawidłowo podparte. Nie wolno przechodzić pod uniesionym narzędziem. Podczas konserwacji wysięgnik ładowarki może nieoczekiwanie opaść, powodując poważne obrażenia ciała lub uderzenie, nawet gdy silnik ładowarki jest wyłączony. Wszelkie prace konserwacyjne i serwisowe należy wykonywać po opuszczeniu narzędzia do bezpiecznego położenia.

### 7.1 Kontrola elementów hydraulicznych

Stan przewodów i elementów hydraulicznych należy sprawdzać, gdy silnik jest wyłączony, a instalacja hydrauliczna nie znajduje się pod ciśnieniem. W przypadku wykrycia nieszczelności w instalacji hydraulicznej narzędzia lub ładowarki maszyny nie wolno obsługiwać. Wyciekający płyn hydrauliczny może przeniknąć przez skórę i spowodować poważne obrażenia. Jeśli płyn hydrauliczny przeniknął przez skórę, należy natychmiast skorzystać z opieki medycznej. Umyć wodą i mydłem każdą część ciała, która miała kontakt z olejem hydraulicznym. Olej hydrauliczny jest również szkodliwy dla środowiska naturalnego i nie można dopuścić do jego wycieku do otoczenia. Przecieki należy usuwać natychmiast po ich wykryciu, ponieważ nawet mała nieszczelność może szybko rozrosnąć się do dużych rozmiarów. Narzędzie należy obsługiwać wyłącznie z użyciem takiego samego typu oleju hydraulicznego, jak stosowany w ładowarkach Avant.



**NIEBEZPIECZEŃSTWO**

**Ryzyko wtrysku płynu pod wysokim ciśnieniem przez skórę - Zwolnić ciśnienie resztkowe przed wykonaniem konserwacji.**

Nie wolno obsługiwać elementów hydraulicznych, gdy instalacja hydrauliczna znajduje się pod ciśnieniem, ponieważ złączka może pęknąć lub poluzować się, a uwolniony olej może spowodować poważne obrażenia ciała. Nie wolno obsługiwać maszyny w przypadku wykrycia usterki w instalacji hydraulicznej.



Sprawdzać wzrokowo, czy przewody nie są pęknięte albo przetarte. W przypadku śladów wycieku, w miejscu podejrzewanej nieszczelności należy podłożyć kawałek tektury, aby sprawdzić dany element. Nie szukać nieszczelności przy użyciu rąk. Sprawdzać stan przewodów; przerwać pracę, jeśli zewnętrzna warstwa przewodu jest przetarta. Sprawdzić ułożenie przewodów; poprawić zaciski węży, aby uniknąć przetarcia węży. Węże mają ograniczony okres eksploatacji. W zależności od warunków roboczych wszystkie węże muszą być dokładnie sprawdzane nie później niż po 3 - 5 latach eksploatacji i wymieniane w razie potrzeby.

Wykrycie jakiegokolwiek usterki oznacza, że przewód lub element hydrauliczny musi być wymieniony, a urządzenie nie może być używane zanim nie zostanie naprawione. Części zamienne są dostępne u najbliższego przedstawiciela firmy AVANT lub w autoryzowanym serwisie. W przypadku braku wystarczającej wiedzy na temat zespołów hydraulicznych i doświadczenia w zakresie bezpiecznego wykonywania napraw należy zlecić profesjonalnym technikom serwisu.

## 7.2 Czyszczenie narzędzia

Należy regularnie czyścić narzędzie, aby zapobiec nagromadzeniu brudu, który trudno byłoby usunąć. Do czyszczenia można użyć myjki ciśnieniowej i łagodnego detergentu. Nie używać silnych rozpuszczalników ani nie stosować natrysku bezpośrednio na elementy hydrauliki lub nalepki umieszczone na narzędziu.

## 7.3 Kontrola konstrukcji metalowych

Należy również regularnie kontrolować konstrukcje metalowe narzędzia. Sprawdzić wzrokowo pod kątem ewentualnych uszkodzeń oraz dokładnie skontrolować wsporniki szybkozłączek i obszar wokół nich. Narzędzia nie wolno używać, jeśli jest zdeformowane, pęknięte lub rozerwane.

Naprawy spawalnicze mogą być wykonywane wyłącznie przez profesjonalnych spawaczy. Podczas spawania stosowane muszą być tylko takie metody i dodatki, które nadają się do stali, z której wykonana jest przystawka. Aby uzyskać więcej informacji na temat napraw, prosimy o kontakt z najbliższym punktem serwisowym.

## 7.4 Konserwacja noży

Stan noży tnących należy sprawdzać co najmniej raz na kilka cykli pracy. Noże zużywają się podczas standardowego użytkowania i mogą ulec uszkodzeniu przy uderzeniu w kamień lub inną przeszkodę.

Jeżeli wyniki koszenia pogorszyły się w stosunku do stanu pierwotnego, noże mogły ulec stępieniu lub uszkodzeniu. Nierówne koszenie, konieczność pracy z wyższą mocą i większe wibracje są oznakami stępienia lub uszkodzenia noży.

W celu ochrony noży i innych elementów podczas uderzenia w kamień lub inne przeszkody, noże są mocowane na osi w sposób umożliwiający ich przemieszczanie. Sprawdzić, czy wszystkie noże poruszają się swobodnie i nie są zaklinowane. Podczas ponownego instalowania noży należy upewnić się, że są one zamocowane w taki sam sposób, jak przed ich demontażem. Nie dokręcać śrub mocujących noży zbyt dużym momentem dokręcania.

**NOTYFIKACJA** Śruby mocujące i nakrętki wymieniać na nowe wraz z nożami.

**NOTYFIKACJA** Jeżeli noże posiadają głębokie wyszczerbienia lub pęknięcia, lub jeżeli zużywają się zbyt szybko, należy je wymienić lub zamontować odwrotnie. Nóż tnący można jeden raz obrócić na drugą stronę. Podczas obsługi noży zawsze nosić rękawice ochronne.



**OSTRZEŻENIE**

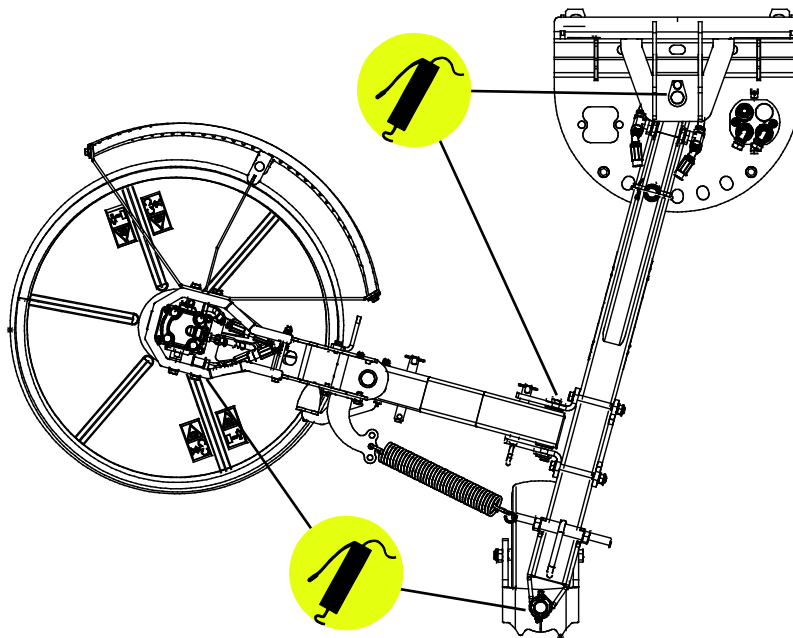
**Ryzyko wyrzucania części w powietrze – Sprawdzić, czy wszystkie noże są prawidłowo przymocowane.** Sprawdzić, czy noże są prawidłowo zamocowane i kompletne. Luźne, uszkodzone i niekompletne noże mogą się być z dużą siłą wyrzucone w powietrze. W przypadku wymiany noży należy również wymienić wszystkie śruby mocujące i nakrętki. Do mocowania noży należy stosować nakrętki blokujące.

## 7.5 Smarowanie

Na przegubach przystawki znajdują się w sumie 4 punkty smarowania.

Odpowiednia częstotliwość smarowania zależy w dużej mierze od warunków eksploatacji. Smarowanie należy przeprowadzać co najmniej jeden raz na 10 godzin pracy. Należy zapewnić odpowiednie smarowanie, a jeśli łożyska są brudne, należy dodać smar; dodany smar wypchnie brud.

Przed przystąpieniem do smarowania należy oczyścić koniec smarowniczkę i dodawać jednorazowo tylko niewielką ilość smaru. Stosowane są smarowniczki standardowe (R1/8"). Wymienić wszystkie uszkodzone smarowniczki.



## 7.6 Montaż głowicy tnącej z lewej strony

### 7.6.1 Instrukcje bezpieczeństwa dla podzespołów hydraulicznych

**Wytrysk płynu pod wysokim ciśnieniem może przeniknąć przez skórę i spowodować poważne obrażenia:**



**NIEBEZPIECZEŃSTWO**

Ryzyko wtrysku płynu pod wysokim ciśnieniem przez skórę - Wytrysk płynu pod wysokim ciśnieniem może przeniknąć przez skórę i spowodować poważne obrażenia.

Przed przystąpieniem do obsługi elementów hydraulicznych należy upewnić się, że instalacja hydrauliczna narzędzia i ładowarki została całkowicie zdekompresowana. Nie wolno obsługiwać złączek pod ciśnieniem.

Nie wolno mocno zaciskać ręki wokół lub w pobliżu złączki podczas jej dokręcania lub odkręcania albo szukania wycieku. Do wykrywania wycieku należy używać kawałka kartonu.

Jeśli płyn hydrauliczny został wtrysnięty pod skórę, należy natychmiast skorzystać z opieki medycznej. Również ogólny kontakt ze skórą może być szkodliwy. Należy zawsze nosić rękawice, okulary i odzież ochronną.



1. Przed przystąpieniem do jakiegokolwiek pracy przy układach hydraulicznych należy odczekać, aż instalacje hydrauliczne ładowarki i narzędzia ostygną.
2. Upewnić się, że wysięgnik ładowarki ani żadna część narzędzia nie może się poruszyć, powodując ryzyko zmiążdżeniem lub przycięcia.
3. Opuścić wysięgnik ładowarki do dolnego położenia i odłożyć kosiarkę na podłoże. Dla zapewnienia lepszej stabilności nie odłączać narzędzia od ładowarki.
4. Wyłączyć silnik ładowarki.
5. Kilkakrotnie przestawić dźwignię sterowania hydrauliki roboczej do skrajnego położenia, aby uwolnić ciśnienie resztkowe.
6. Odłączyć wielozłącze lub szybkozłącza od ładowarki, aby nie doszło do wycieku oleju hydraulicznego.

### 7.6.1.1 Odwrotne podłączenie przyłączy hydraulicznych

Jeśli kierunek obrotów kosiarki musi być odwrócony, należy odwrotnie podłączyć przewody hydrauliczne. Zamienić miejscami węże hydrauliczne 1 i 2 (patrz zdjęcie obok).

Złącza hydrauliczne należy dokręcać przy użyciu narzędzi ręcznych i stosując umiarkowany moment obrotowy. Zwrócić uwagę, aby ułożenie węży hydraulicznych nie przeszkadzało w ponownym ich podłączeniu.



### 7.6.1.2 Dokręcanie złączek hydraulicznych

Ostrożnie dokręcić złączki zgodnie z podanymi instrukcjami i zasadami bezpieczeństwa. Należy pamiętać, że nadmierne dokręcenie spowoduje rozerwanie złączki. Ostrożnie dokręcić główne złączki za pomocą narzędzi ręcznych, używając umiarkowanego momentu dokręcania. Złączki kolanek należy dokręcić na końcu, po zamocowaniu węży w ich zaciskach.

#### Złączki zwężające się typu JIC:

- Przesmarować powierzchnie wewnętrzne i gwinty złączek.
- Złączka typu JIC nie jest dokręcana wyłącznie momentem i w żadnym momencie w czasie dokręcania nie wymaga dużej siły. Nadmierne dokręcenie lub niewspółosiowość spowoduje zniszczenie złączki.
- Dokręcić złączkę ręcznie do oporu, a następnie lekko przy użyciu narzędzi, upewniając się, że złączka jest prawidłowo dokręcona. W przypadku zauważenia, że potrzebna jest coraz większa siła, dokręcić złączkę wykonując tylko 1/3 do 1/2 obrotu przy użyciu narzędzi.
- Po dokręceniu spróbować ręcznie skrócić przewód hydrauliczny - złączka powinna być nieruchoma.

#### NOTYFIKACJA

## Test na wykrycie nieszczelności



**NIEBEZPIECZEŃSTWO**

Przed sprawdzeniem szczelności lub zbliżeniem się do jakiegokolwiek złącza hydraulicznego, aby uniknąć ewentualnego wyrzucenia oleju hydraulicznego pod ciśnieniem:

- Wyłączyć silnik ładowarki.
- Całkowicie zrzucić ciśnienie w układzie hydraulicznym.
- Wytrzeć elementy hydrauliczne do czysta, aby łatwiej było znaleźć nieszczelności.
- Umieścić kawałki kartonu wokół złączy, aby wykryć nieszczelności.
- Włączyć silnik. Podczas pracy na biegu jałowym należy kilka razy na krótko uruchomić dźwignię sterującą hydrauliką roboczej. Wyłączyć silnik, zrzucić ciśnienie w układzie hydraulicznym i sprawdzić, czy nie ma żadnych śladów nieszczelności. W razie potrzeby dociągnąć luźne złącza.
- Powtórzyć test, stopniowo zwiększając obroty silnika i czas pracy. Poruszać dźwignią sterowania hydrauliką roboczą w obu kierunkach.



**NIEBEZPIECZEŃSTWO**

**Niebezpieczeństwo wtrysku płynu pod wysokim ciśnieniem przez skórę – Dokładnie sprawdzić szczelność złączy hydraulicznych.** Przy pierwszym uruchomieniu stosować obroty jałowe i zachować bezpieczną odległość ze względu na niebezpieczeństwo wyrzutu oleju hydraulicznego. Przed sprawdzeniem szczelności należy wyłączyć ładowarkę i usunąć ciśnienie resztkowe. Pamiętać, aby nosić odpowiedni sprzęt ochrony osobistej.



**NIEBEZPIECZEŃSTWO**

**Niebezpieczeństwo wtrysku płynu pod wysokim ciśnieniem przez skórę – Nigdy nie sprawdzać szczelności złączy hydraulicznych przy użyciu dłoni.** Nigdy nie dokręcać złączy hydraulicznej pod ciśnieniem, ponieważ złącze może pęknąć, a uwolniony olej może spowodować poważne obrażenia ciała.

## Kontrola ułożenia węży i ruchu przystawki

Po dokręcenia elementów hydraulicznych należy dokładnie sprawdzić ruchomość przystawki. Sprawdzić, czy węże hydrauliczne nie są nadmiernie rozciągnięte lub ściśnięte w żadnej pozycji wysięgnika ładowarki lub przystawki oraz sprawdzić, czy nie mają one kontaktu z ostrymi krawędziami.

Po dokładnym sprawdzeniu wzrokowo, czy węże są podłączone, a złącza dokręcone, należy sprawdzić szczelność złączy w sposób opisany powyżej. Przy korzystaniu z hydrauliki roboczej ładowarki, układ hydrauliczny sam się odpowietrza.

## 7.6.2 Montaż

Możliwe jest również zamocowanie głowicy tnącej po lewej stronie ramienia tnącego, ale należy to zrobić ostrożnie. Głowicę tnącą mocuje się po lewej stronie ramienia tnącego z wykorzystaniem istniejących punktów mocowania.

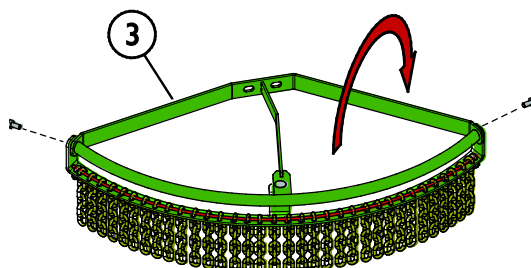
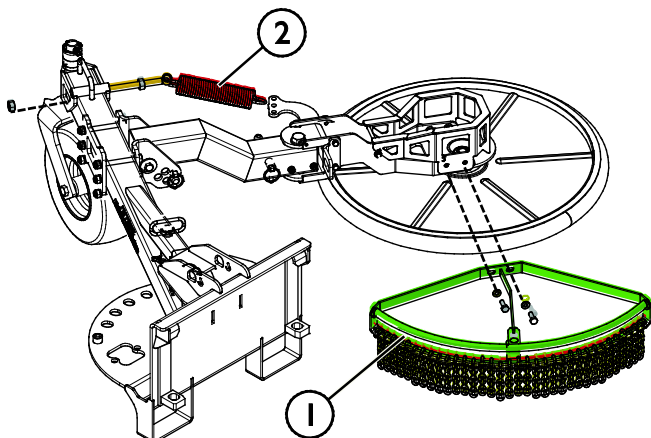


### OSTRZEŻENIE

**Niebezpieczeństwo poważnych obrażeń – Instrukcja montażu przeznaczona jest dla osób doświadczonych i przeszkolonych w zakresie montażu instalacji hydraulicznych.** Nieprawidłowy montaż i metody pracy mogą prowadzić do obrażeń ciała. Nieprawidłowa kolejność montażu elementów hydraulicznych lub mechanicznych może spowodować obrażenia ciała podczas prac montażowych lub spowodować nieprawidłową pracę przystawki. W przypadku braku pewności odnośnie bezpiecznych procedur, konieczności uzyskania dodatkowych informacji lub usługi montażu należy skontaktować się z dealerm lub serwisem firmy Avant.

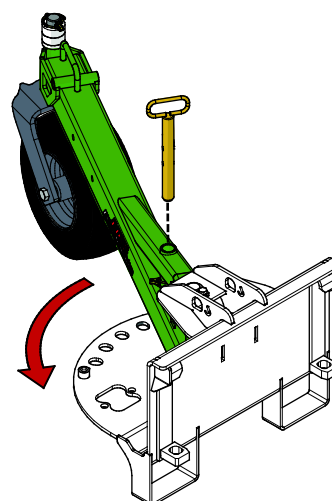
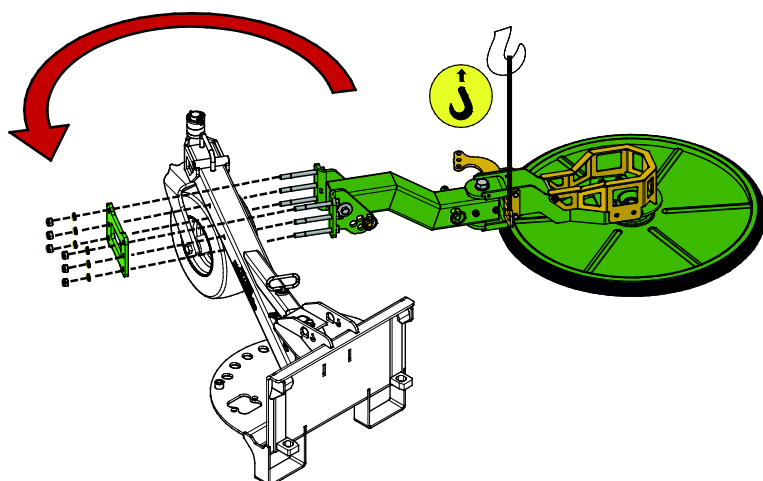
1 Zdjąć osłonę (1) i zwolnić sprężynę napinającą (2).

2 Odkręcić śruby mocujące osłony (1) i odwrócić wspornik (3) na drugą stronę.



3 Odkręć śruby mocujące i ostrożnie podnieś głowicę tnącą do góry za pomocą podnośnika. Obróć głowicę tnącą o około 180 stopni na drugą stronę ramienia tnącego. Sprawdź, czy ułożenie wężów hydraulicznych nie przeszkodzi w ponownym montażu i że nie ma ryzyka ich zgniecenia lub uszkodzenia o ostre krawędzie.

4 Wyjąć zawleczkę i obrócić ramię tnące do żądanej pozycji po lewej stronie. Zablokować ramię za pomocą zawleczki.

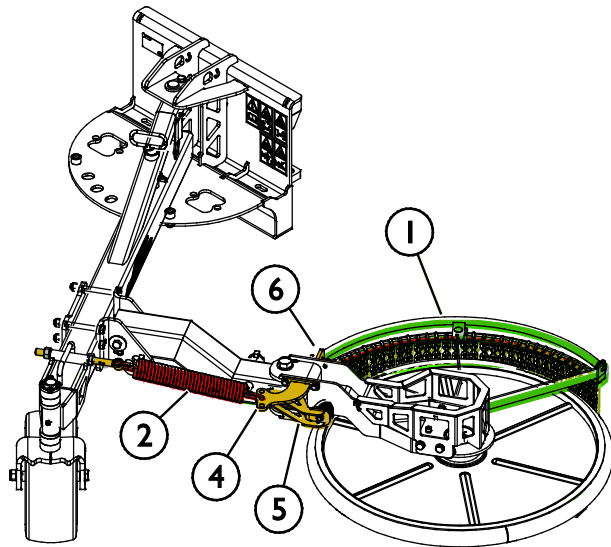




- 5** Wymontować element ustalający sprężyny (4) i ogranicznik (5) z lewej strony belki głowicy tnącej i zamontować je razem ze sprężyną (2) z prawej strony belki głowicy tnącej.

Odczepić wspornik kątowy (6) z prawej strony belki głowicy tnącej i zamontować go po lewej stronie.

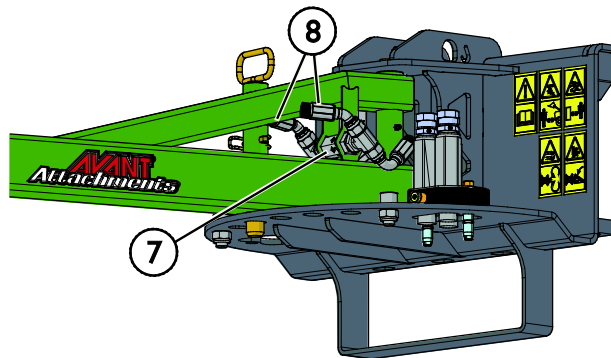
Ponownie założyć osłonę (1) w sposób pokazany na sąsiedniej ilustracji.



- 6** Odkręcić złącza hydrauliczne i przestawić zawór zwrotny w drugą stronę (7). Zamienić miejscami węże hydrauliczne (8) w celu odwrócenia kierunku obrotów przystawki. Patrz strona 29.

- 7** Ostrożnie uruchomić przystawkę zgodnie z instrukcją na stronie 20.

W przypadku dodatkowych pytań w sprawie obsługi przystawki należy skontaktować się z przedstawicielem AVANT.



## 7.7 Utylizacja po wycofaniu z eksploatacji

Po wycofaniu przystawki z eksploatacji należy oddać ją do recyklingu i zapewnić odpowiednią utylizację. Zdemontować przystawkę i oddzielić różne materiały, takie jak tworzywo sztuczne, stal i guma, oraz poddać każdy materiał recyklingowi. Spuścić i zebrać wszystkie płyny oraz oddać je do utylizacji zgodnie z obowiązującymi przepisami. Nie dopuszczać do wycieku cieczy lub wyrzucania części do środowiska naturalnego.

Każdy materiał należy poddać recyklingowi, dostarczając go do odpowiedniego miejsca zbiórki. Jeśli to możliwe, powierzyć recykling wyspecjalizowanej firmie.

## 8. Warunki gwarancji

---

Avant Tecno Oy udziela na produkowane przez siebie narzędzia rocznej gwarancji (12 miesięcy) od daty zakupu.

### **Gwarancja pokrywa koszty napraw w następujący sposób:**

- Jeżeli naprawa nie zostanie wykonana w zakładzie, pokrywane są koszty robocizny.
- Zakład dokonuje wymiany wszystkich wadliwych podzespołów i materiałów eksploatacyjnych.

W szczególnych przypadkach, które zostały wcześniej ustalone, zakład może dokonać zwrotu ceny podzespołów zakupionych przez klienta.

### **Gwarancja nie obejmuje:**

- Zwykłych prac konserwacyjnych ani części i materiałów eksploatacyjnych niezbędnych do jej wykonania.
- Szkód spowodowanych w wyniku niewłaściwych warunków pracy lub sposobów eksploatacji, zaniedbania, dokonania zmian konstrukcyjnych bez zgody Avant Tecno Oy, użycia nieoryginalnych części zamiennych lub braku konserwacji.
- Konsekwencji usterki, takich jak przerwa w pracy lub inne ewentualne dodatkowe szkody.
- Kosztów podróży i/lub wysyłki związanych z naprawą.

FI	EY-vaatimustenmukaisuusvakuutus	Alkuperäinen kieliversio
SE	EG-försäkran om överensstämmelse	Originalversion
EN	EC Declaration of Conformity	Original language
PL	Deklaracja zgodności WE	Tłumaczenie oryginalnego dokumentu



Valmistaja / Tillverkare / Manufacturer / Producent  
Osoite / Adress / Address / Adres

AVANT TECNO OY  
Ylötie 1  
33470 YLÖJÄRVI,  
FINLAND

Vakuutamme täten, että alla mainitut tuotteet täyttävät konedirektiivin turvallisuus- ja terveysvaatimukset (direktiivi 2006/42/EY muutoksineen). Seuraavia yhdenmukaistettuja standardeja on sovellettu /

Vi försäkrar härmed att nedan beskrivna produkter överensstämmer med hälso- och säkerhetskrav i EG-maskindirektiv (EG-direktiv 2006/42/EG som ändrat). Följande harmoniserade standarder har tillämpats /

We hereby declare that the products listed below are in conformity with the provisions of the Machinery Directive (directive 2006/42/EC as amended). The following harmonized standards have been applied:

Niniejszym deklarujemy, że produkty wymienione poniżej spełniają postanowienia dyrektywy maszynowej (Dyrektywa 2006/42/EWG z poprawkami). Zastosowano następujące zharmonizowane normy

SFS-EN ISO 12100, SFS-EN ISO 4413

Mallit / Modeller / Models / Modele

Avant	
Hydraulitoiminen aidanalusleikkuri; Avant-kuormaajan työlaite Hydraulisk stolpklippare; arbetsredskap för Avant lastare Hydraulic Fence mower; attachment for Avant loaders Kosiarka do stref w pobliżu ogrodzeń; narzędzie ładowarek Avant	A440199



4.1.2021 Ylöjärvi, Finland

Risto Käkelä,  
Toimitusjohtaja / Verkställande direktör /  
Managing Director / Dyrektor zarządzający



**AVANT<sup>®</sup>**